

Однофазное твердотельное реле серии ННГ2

Модель		ННГ2-1/032F-22、38 10-80А	ННГ2-1/250F-22、38 10-80А
			
Описание		DC---AC	AC---AC
Напряжение управления		014:3-14В DC 032:3-32В DC	250:90-250В AC
Ток срабатывания		6-35мА	5-30мА
Напряжение включения		3В DC	90В AC
Напряжение выключения		1В DC	10В AC
Обратное напряжение		32В DC	/
Напряжение нагрузки		22:30-240В AC,38:40-440В AC	22:30-240В AC,38:40-440В AC
Ток нагрузки		10А,15А,20А,25А,30А,40А,60А,80А	10А,15А,20А,25А,30А,40А,60А,80А
Переходное напряжение		22:600В AC,38:900В AC	22:600В AC,38:900В AC
Падение напряжения		< 1.6В AC	< 1.6В AC
Время отклика на входной сигнал		≤10мс	≤10мс
Ток утечки		≤10мА	≤10мА
Диэлектрическая прочность		≥2500В AC	≥2500В AC
Сопротивление изоляции		50 МОм / 500В DC	50 МОм / 500В DC
Диапазон рабочих температур		-30 ~ 80°C	-30 ~ 80°C
Габаритные размеры		63Д*45Ш*26В	63Д*45Ш*26В
Индикатор		LED	LED
Установка		Привинчивание	Привинчивание
Упаковка	Внутренняя коробка (шт)	1шт/маленькая коробка, 10шт/бумажная коробка	
	Внешняя картонная коробка (шт)	100	
	Размеры картонной коробки	380*215*175мм	
	Вес	10А≤130г/шт Вес брутто:14кг Вес нетто:13кг/ 40А≤135г/шт Вес брутто:14.5кг Вес нетто:13.5кг/80А≤145г/шт Вес брутто:15.5кг Вес нетто:14.5кг	
Радиатор		НН060,НН061,НН062,НН063 	
Примечание		1. При токе нагрузки > 10А необходим радиатор . При токе нагрузки > 80А необходим вентилятор. 2. Для защиты от перенапряжений необходим варистор (1.6-1.9)	

Чертеж

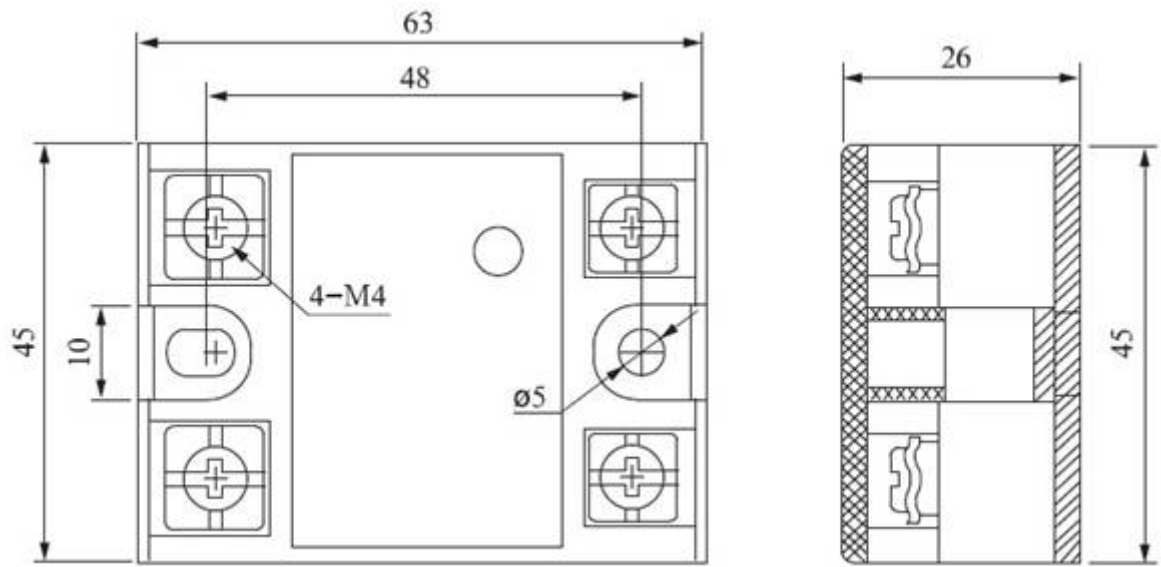


Схема цепи

