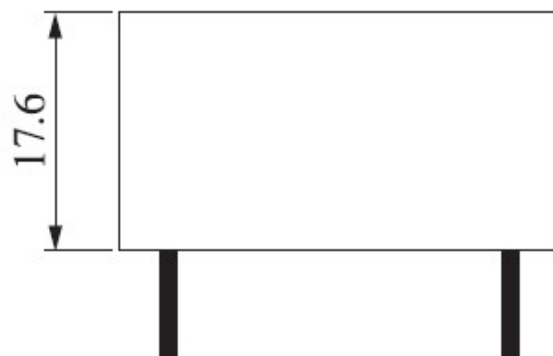
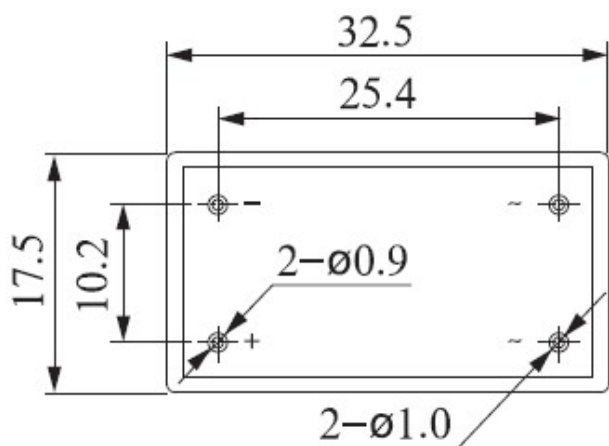


Однофазное твердотельное реле PCB 1A (Миниатюрное двухканальное)

Модель		HHG1-1/032F-22、38 1A	HHG1-0/032F-06、20 1A
			
		DC---AC	DC---DC
Описание		Миниатюрное двухканальное PCB SSR	Миниатюрное двухканальное PCB SSR
Напряжение управления		014:3-14В DC 032:3-32В DC	014:3-14В DC 032:3-32В DC
Ток срабатывания		6-35мА	6-35мА
Напряжение включения		3В DC	3В DC
Напряжение выключения		1В DC	1В DC
Обратное напряжение		32В DC	32В DC
Напряжение нагрузки		22:30-240В AC,38:40-440В AC	06:12-60В DC,11:12-110В DC,20:12-200В DC
Ток нагрузки		1А	1А
Переходное напряжение		22:600В AC,38:900В AC	06:100В DC,11:110В DC,20:220В DC
Падение напряжения		< 1.6В AC	< 1.2В DC
Время отклика на входной сигнал		≤10мс	≤5мс
Ток утечки		≤10мА	≤5мА
Диэлектрическая прочность		≥1500В AC	≥1500В AC
Сопротивление изоляции		50 МОм / 500В DC	50 МОм / 500В DC
Диапазон рабочих температур		-30~80℃	-30~80℃
Габаритные размеры		32.5Д*17.5Ш*17.6В	32.5Д*17.5Ш*17.6В
Индикатор		/	/
Установка		PCB	PCB
Упаковка	Внутренняя коробка (шт)	20/пенопласт	
	Внешняя картонная коробка (шт)	300	
	Размеры картонной коробки	380*215*175мм	
	Вес	Около 17г/шт Вес брутто:11.5кг Вес нетто:10.5кг	
Радиатор		/	
Примечание		1. При токе нагрузки > 10А необходим радиатор . При токе нагрузки > 80А необходим вентилятор. 2. Для защиты от перенапряжений необходим варистор (1.6-1.9)	

### Чертеж



### Схема цепи

