

Алюминиевый монтажный мост для IC NBC-DS

NBC-:Алюминиевый монтажный мост

DS: Трёхфазный мост

Габарит: (A)

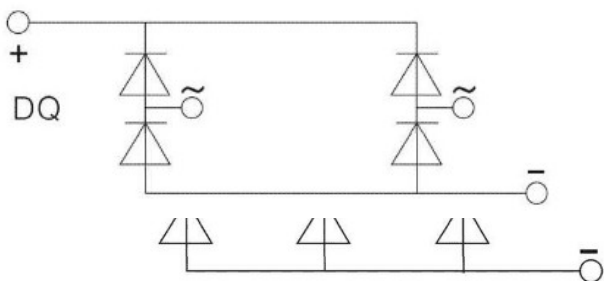
Номинальный ток ($I_r(AV)$, $I_F(AV)$, I_O): 400A-

Номинальное напряжение (*100= V_{DRM} или V_{RRM}):4

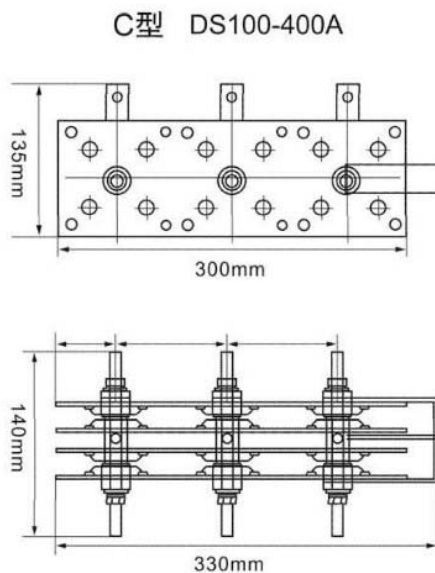
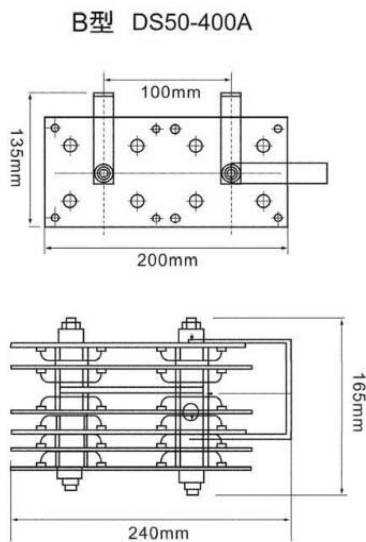
Основные технические параметры

| Модель | DC выходной ток I_d | Средний прямой ток трехфазного входа $I_F(AV)$ | Обратное повторное максимальное напряжение V_{RRM} | Обратный повторный максимальный ток I_{RRM} | Габарит |
|--------|-----------------------|--|--|---|---------|
| | A | A | V | mA | |
| DS100A | 100 | 34 | 600-1200 | 7 | C,E |
| DS150A | 150 | 50 | 600-1200 | 7 | C,E |
| DS200A | 200 | 67 | 600-1200 | 10 | C,E |
| DS250A | 250 | 84 | 600-1200 | 10 | C,E |
| DS300A | 300 | 100 | 600-1200 | 10 | C,E |
| DS400A | 400 | 134 | 600-1200 | 10 | C,E |
| DS500A | 500 | 167 | 600-1200 | 10 | F |
| DS600A | 600 | 200 | 600-1200 | 10 | F |

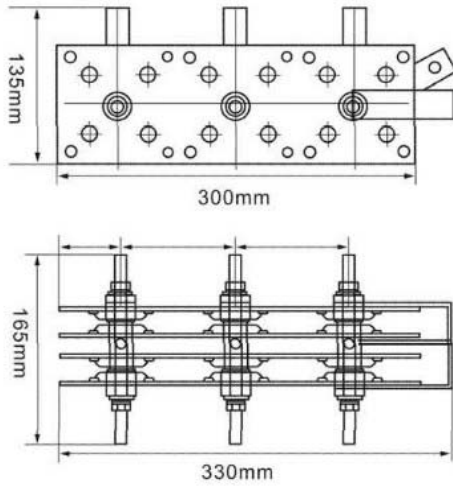
Принципиальная электрическая схема



Габаритный чертеж



E型 DS100-400A



F型 DS500-600A

