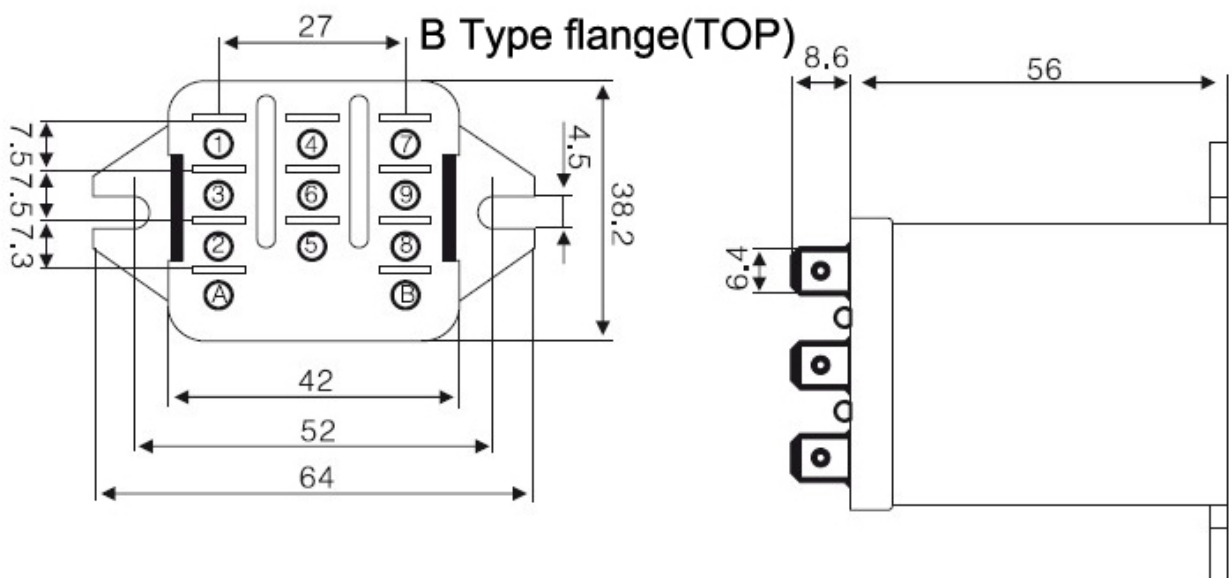
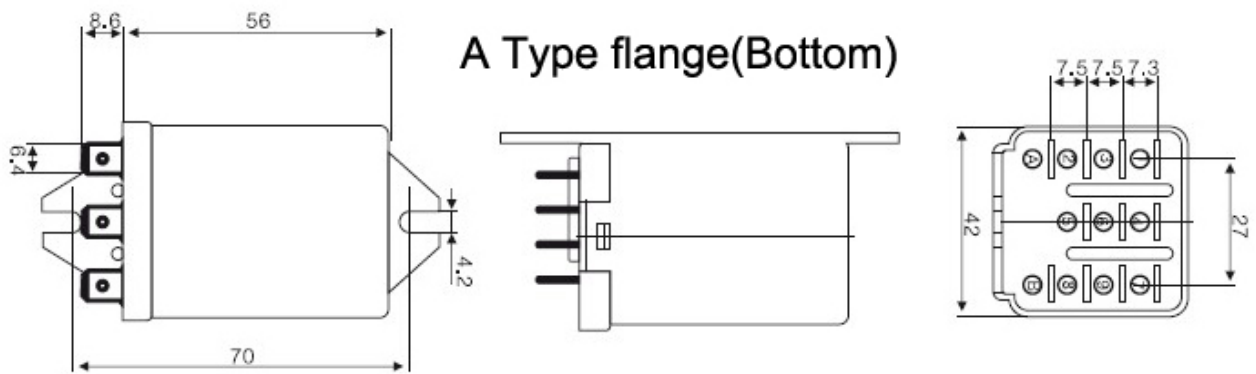
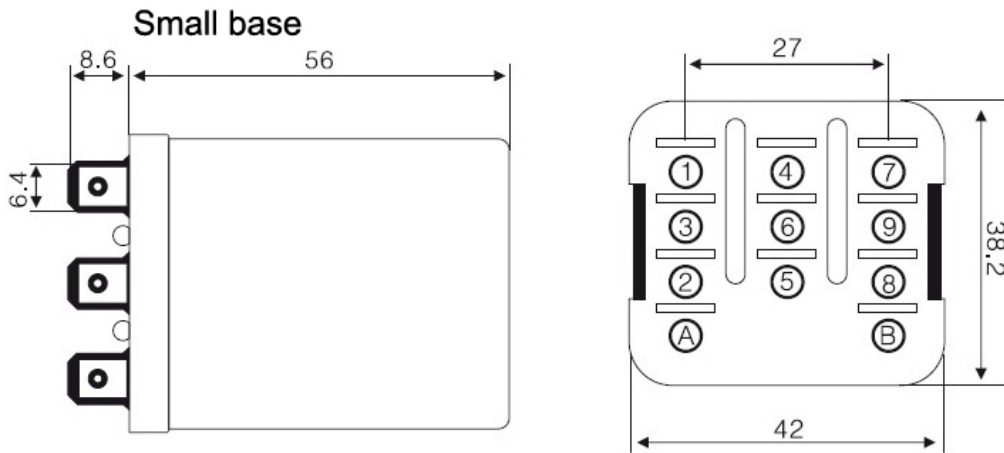
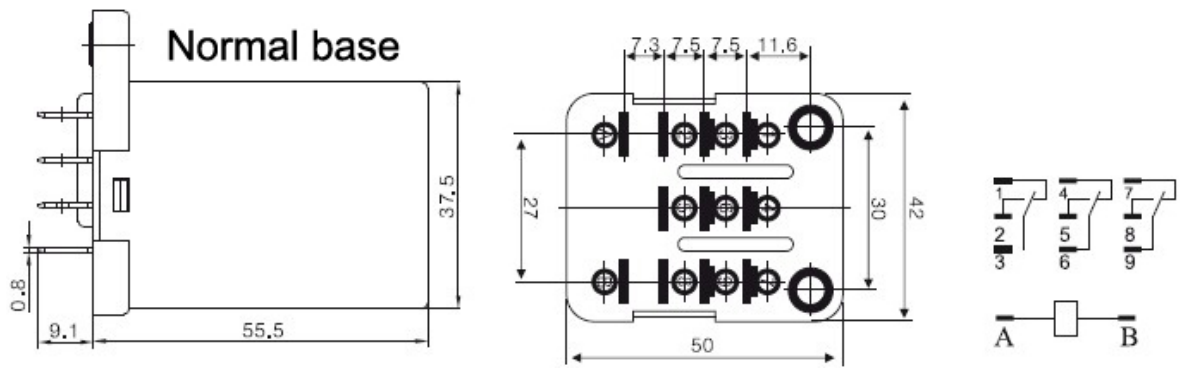


# ННC71В(JQX-38F)

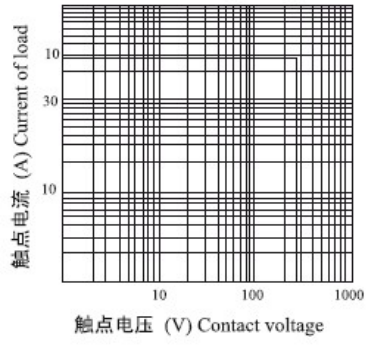
N Детали		ННC71В(JQX-38F)	
			
Размеры		55.5*30*37.5	
Особенности соединения	Форма	2A,2B,2C	3A,3B,3C
	Номинальная грузоподъемность	40A/240VAC 28VDC	
	Сопротивление контакта	≤100mΩ	
	Материал	Серебряный сплав	
	Срок службы электрической части	≥1*10 <sup>5</sup>	
	Срок службы механизма	≥1*10 <sup>7</sup>	
Напряжение срабатывания (25°C)		DC: ≤75%*Номинальное напряжение AC: ≤80%*Номинальное напряжение	
Напряжение отпускания (25°C)		DC: ≥10%*Номинальное напряжение AC: ≥30%*Номинальное напряжение	
Максимальное напряжение (25°C)		110%*Номинальное напряжение	
Обычное напряжение обмотки	Пост.ток	6-220V	
	Перем.ток	6-380V	
Обычная мощность сvertyваемости	Пост.ток	2.5W	
	Перем.ток	6VA	
Время срабатывания (Номинальное напряжение)		≤25ms	
Время отпуска реле (Номинальное напряжение)		≤15ms	
Диэлектрическая прочность	Между Одинаковыми-подвижными контактами	1500VAC/1min(ток утечки1mA)	
	Между противоположными-подвижными контактами	1500VAC/1min(ток утечки1mA)	
	Между контактом и катушкой	2500VAC/1min(ток утечки1mA)	
Сопротивление изоляции		≥500mΩ(500VDC)	
Температура среды		-25°C ~ 55°C	
Влажность окружающей среды		45%-75%RH	
Атмосферное давление		86-106KPa	
Ударостойкость		10G (синусоидальный полупериодичный пульс: 11ms)	
Виброустойчивость		10-55Hz (удвоенная амплитуда: 1.0mm)	
Установка		ВИНТОВАЯ МУФТА, ВИНТ	
Упаковка	Внутренняя коробка	Бумажная коробка(шт)	/
		Пенопластовая коробка(шт)	10
	Внешняя коробка	Бумажная коробка(шт)	/
		Пенопластовая коробка(шт)	100
	Размеры картонной коробки	Бумажная коробка(шт)	/
		Пенопластовая коробка(шт)	402*288*370MM
	Масса	1PC	Приблизительно 75g
1KPTH		G.W:14KG N.W:13KG	

Схема электрооборудования и Вид снизу

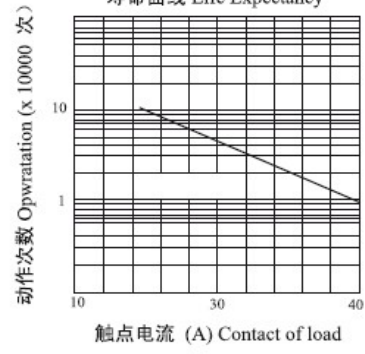


## График Рабочей Характеристики

最大切换功率 Max. Operating Power



寿命曲线 Life Expectancy



线圈温升 Coil Temp rise

