

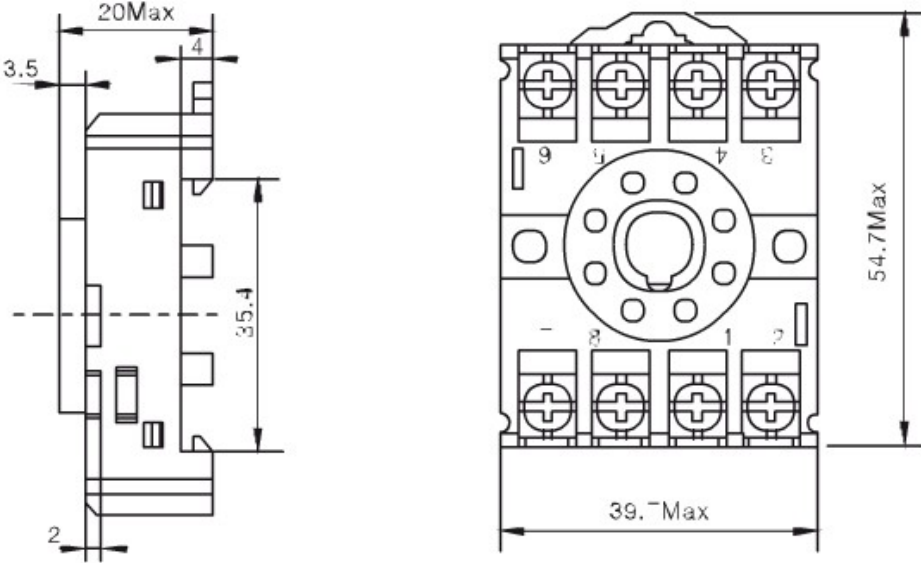


| Модель | | PF083A | |
|--|-------------------------------|--|-------------------|
|  | |  | |
| Номинальная нагрузка | Ток | 10A | |
| | Напряжение | 300V | |
| Диэлектрическая прочность | | 2500V/S | |
| Среда для использования | | -40°C ~ 75°C | |
| Материал | | Огнезадерживающий-PA46-S250F6 (V0) | |
| Материал для пружины | | QSn6.5-0.1 | |
| Установка | | Стандартный направляющий рельс, Болт | |
| Подходящие аксессуары | | | |
| Модуль | | нет | |
| Упаковка | Количество внутренней коробки | Бумажная коробка | 10 PCS |
| | Количество внешней коробки | Бумажная коробка | 400 PCS |
| | Габаритный размер | | 325MM*230MM*380MM |
| | Вес | 1PC | Около 37g |
| 2000PCS CTN | | В.Б:16КГ В.Н:15КГ | |
| Габаритный чертеж | | | |
|  | | | |

Принципиальная схема

